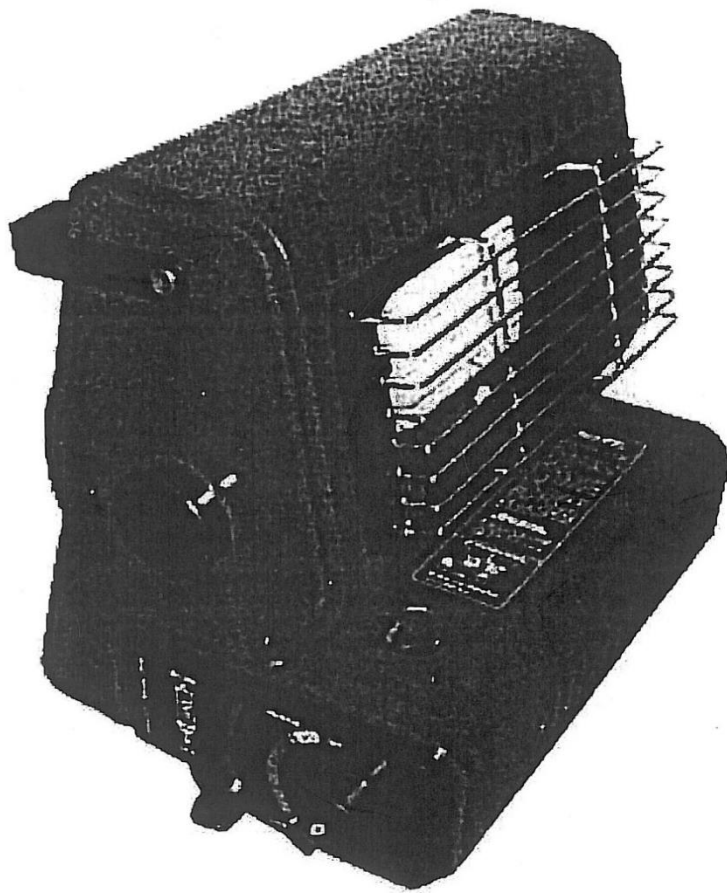


NÁVOD NA POUŽITIE
CAMPING PRENOSNÉ VYKUROVANIE DO
STANU



PRED POUŽITÍM A PRE ZAISTENIE
ŽIVOTNOSTI PRODUKTU SI PROSÍM
PREČÍTAJTE NÁVOD NA POUŽITIE

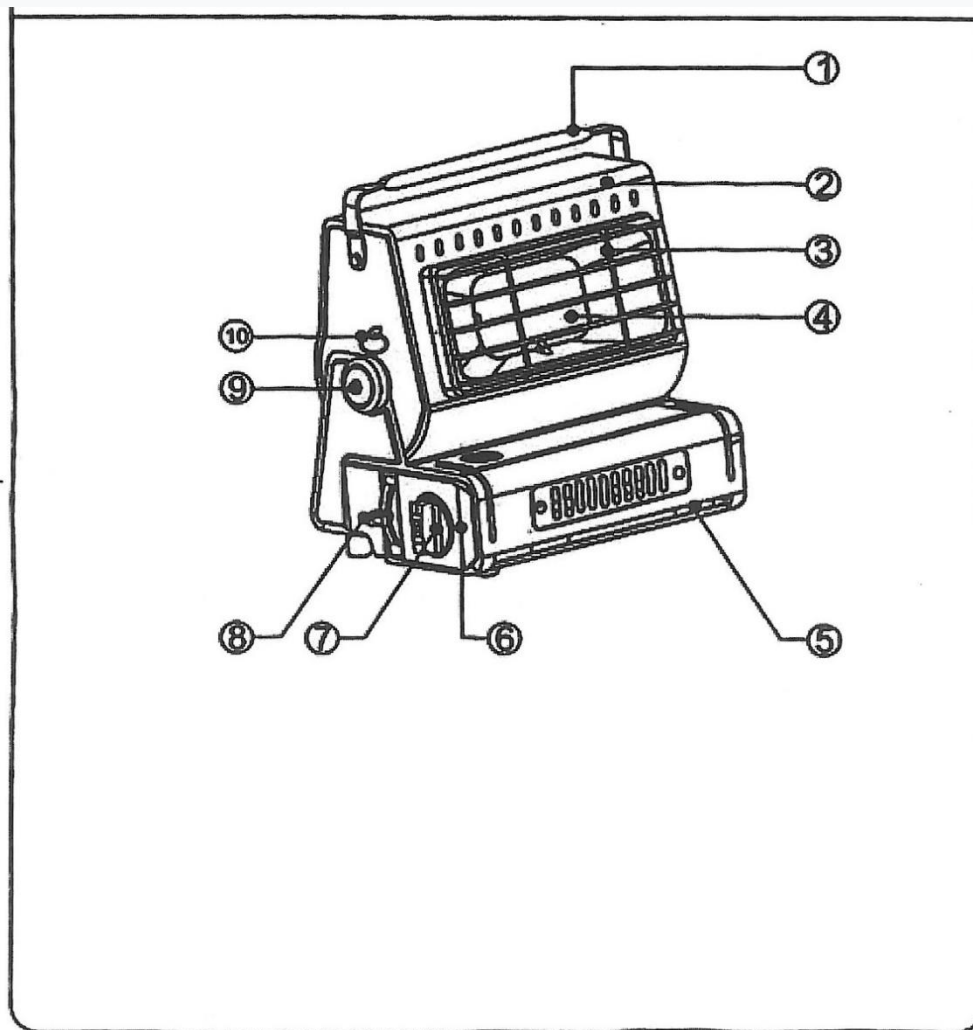
1. POUŽITIE

Rybárstvo – poľovníctvo

Kemping

Horolezectvo

2. ZARIADENIE



1-Rukoväť

2-Podnos

3-Ochranná mriežka

4-Keramické vykurovacie prvky

5-Držiak plynovej fľaše

6-Výkon vykurovania

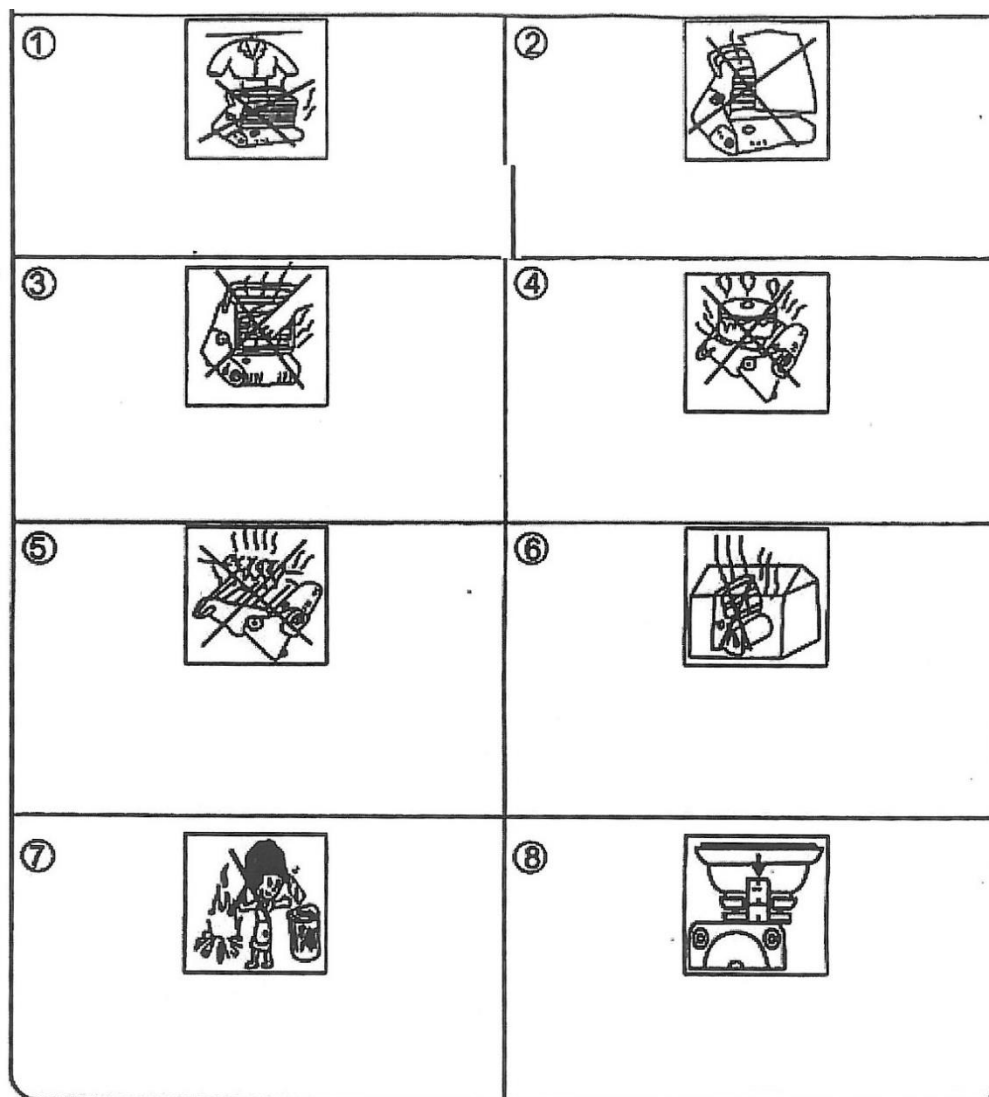
7-Nastavovač vykurovacej sily

8-Zapínač

9-Ovládač tepelného lúča

10-Bezpečnostný krúžok

BEZPEČNOSŤ PRI POUŽITÍ



1. Nepoužívajte zariadenie na sušenie oblečenia.
2. Ak je zariadenie zapnuté neprikrývajte ho.
3. Počas používania a hneď po vypnutí sa nedotýkajte horúcich častí zariadenia.
4. Nepoužívajte na varenie ani na zohrievanie jedla.
5. Nepoužívajte na grilovanie a pečenie.
6. Nepoužívajte v priestore bez možnosti vetrania.
7. Prázdnu plynovú fľašu nehádzte do ohňa - **riziko výbuchu!**
8. Plynovú fľašu vložte do prístroja ako je znázornené na obrázku

Pozor!

- (1) Prvý krok (vloženie plynovej fľaše) nemá trvať dlhšie ako 2 sekundy - **uniknutý plyn sa môže vznietiť-explodovať**.
- (2) Nepoužívajte plynovú fľašu, ktorá sa prehriala na slnku.
- (3) Z bezpečnostných dôvodov používajte vhodnú butánovú fľašu.
- (4) Počas prevádzky zaobchádzajte so zariadením opatrne - **riziko popáleniny**.
- (5) Skladujte mimo dosahu detí.

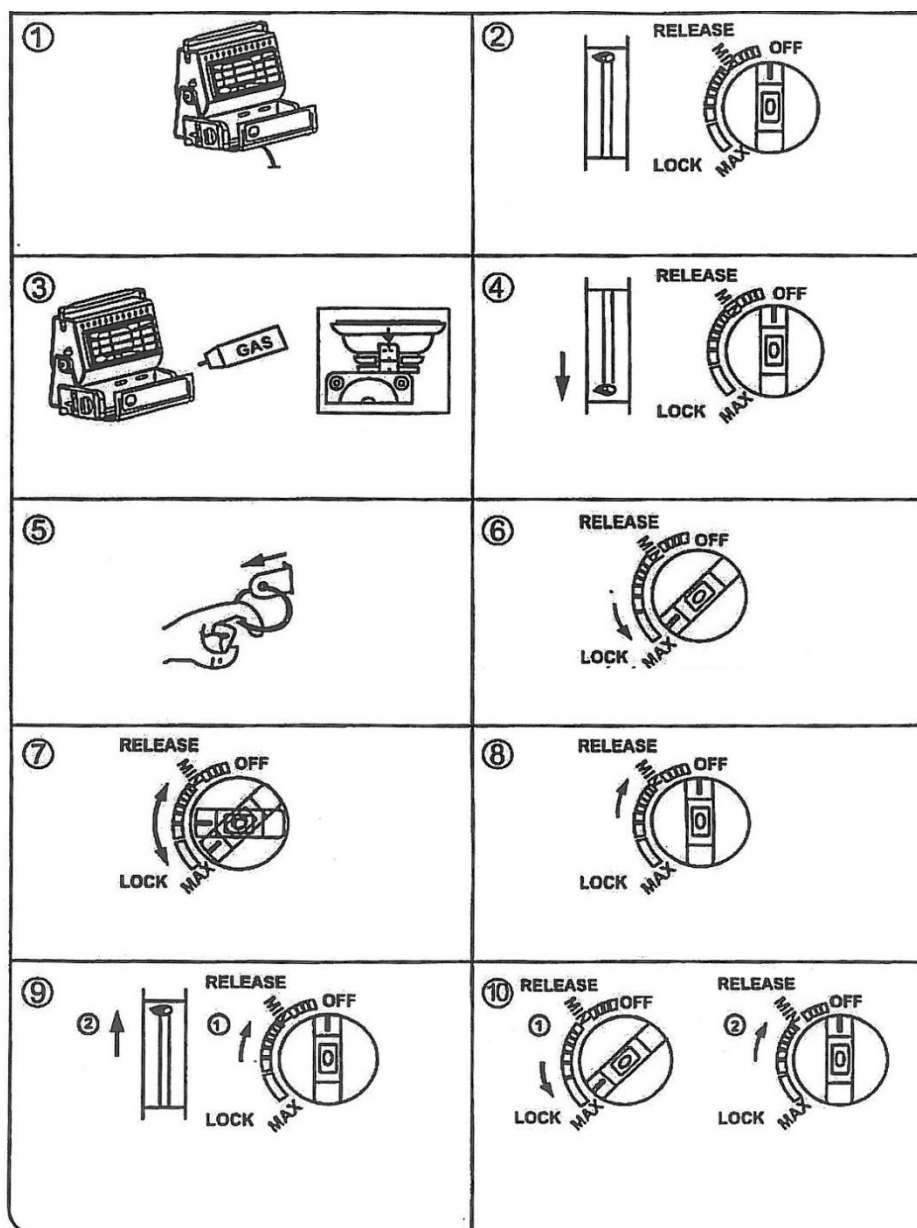
Použitý plyn: kvapalný butánový plyn

POZOR: toto zariadenie sa dá používať iba s predpísaným, kvapalným butánovým plynom

Rozmery: 295 x 195 x 270 mm

Spotreba: cca. 100 g/hod – 0,28 kW/hod

NÁVOD NA OBSLUHU



1. Na plynovej fľaši nájdete dieru, do ktorej strčte prst a potiahnutím smerom k vám ju otvorte.

2. Regulátor plynu dajte do polohy **OFF**.

Tlačidlo na zapalovanie otočte do polohy **RELEASE**.

3. Vložte plynovú fľašu do zariadenia.

4. Nastavte regulátor plynu do polohy **LOCK**.

5. Vytiahnite bezpečnostný krúžok.

6. Na zapnutie otočte tlačidlo na **MAX** polohu a teraz umiestnite späť bezpečnostný krúžok.
7. Pre nastavenie dostatočného tepla nastavte správnu polohu tlačidla medzi **MIN-MAX**.
8. Na vypnutie nastavte tlačidlo do polohy **OFF**.
9. Na vybratie plynovej fľaše tlačidlo dajte do polohy **OFF** a otočné tlačidlo nastavte na polohu **RELEASE**.
10. Po vybratí plynovej fľaše v zariadení môže ostať plyn. Na odstránenie plynu otočte tlačidlo na polohu **MAX** a následne na **OFF**.